

# 红外测温仪

型号: HE-155

## 产品概述:

红外测温仪可以不接触目标而通过测量目标发射的红外辐射强度计算出物体的表面温度。非接触测温是红外测温仪的最大的优点,使用户可以方便的测量难以接近或移动的目标。

HE-155, 红外测温仪为一体化集成式红外测温仪传感器、光学系统与电子线路共同集成在金属壳体内; HE-155 易于安装,金属壳体上的标准螺纹可与安装部位快速连接;同时 HE-155 还有各型选件(例如吹扫保护套、90°可调安装支架、三维可调安装支架、数字显示表等)以满足各种工况场合要求。

## 技术特点:

- 1: 高性能的经济型红外测温仪。
- 2: 出厂时可定制发射率。
- 3: 具备信号短路和电源反接保护功能。
- 4: 可选配二次仪表
- 5: 4~20mA 线性输出
- 6: 配置温控仪可以实现生产的温度控制

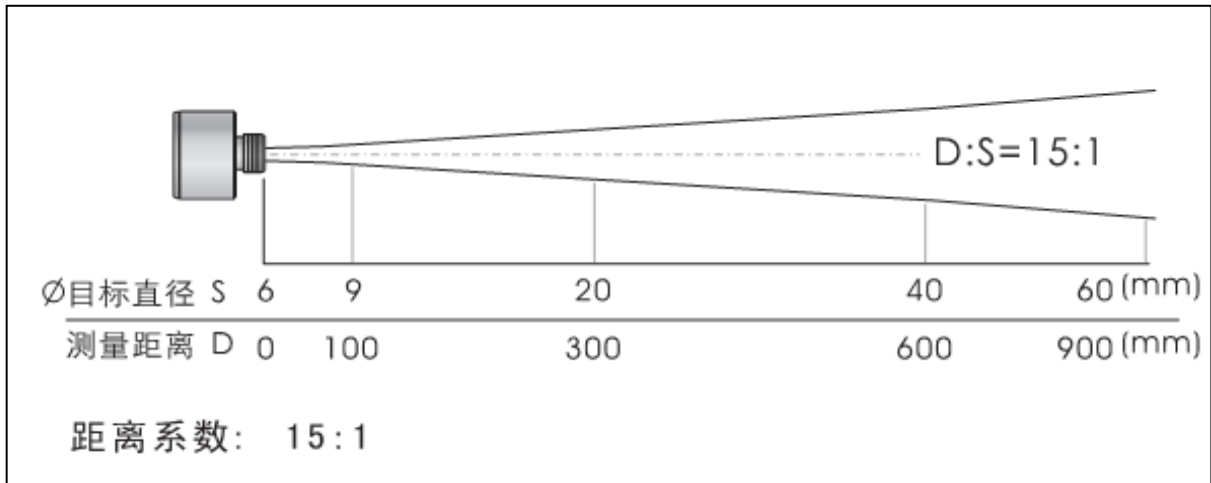
## 技术参数:

测量范围	0—500℃
测量精度	±1%或±1℃
重复精度	±0.5%或±0.5℃
距离系数	15: 1
显示分辨率	0.1℃
发射率	固定 0.95 (出厂时可定制)
响应时间	300ms/
瞄准方式	无(可加双激光辅助瞄准)
功能	上下限报警, RS232 或 RS485 输出, 无纸记录数据, 可与 PC 联机, 配套软件实时显示及记录
工作波段	8~14um
输出方式	4~20mA
环境等级	Ip65
环境温度	0~60℃
相对湿度	10~95%, 不结露
电源	24VDC,
电缆长度	1.8m(标准)
最大负载	500 欧姆

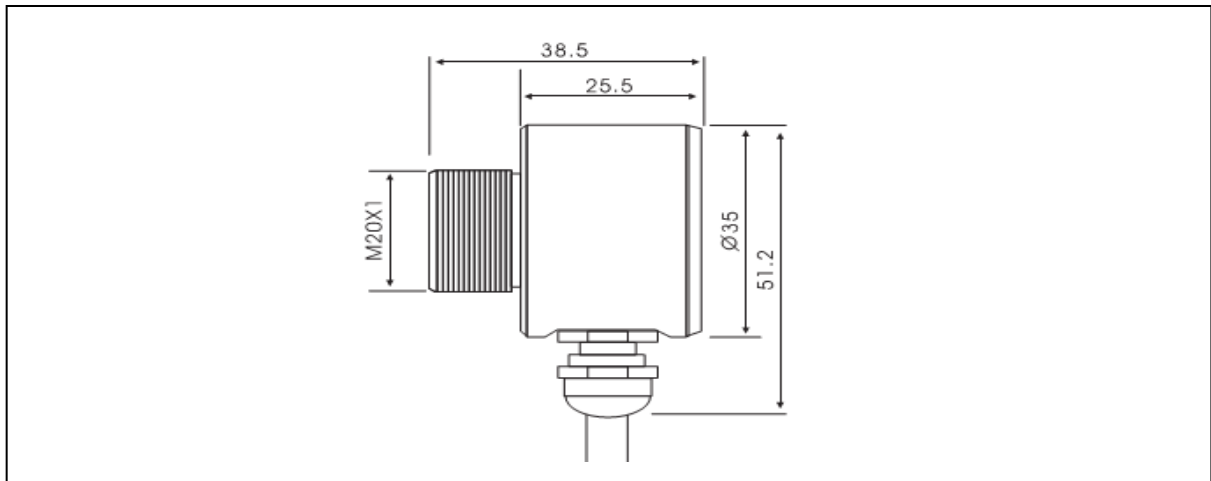


# 红外测温仪

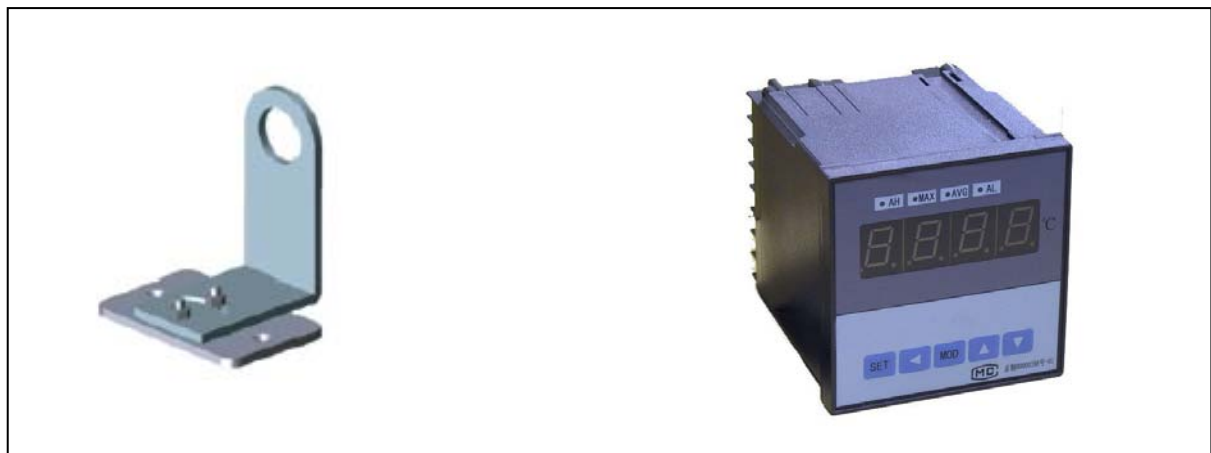
光路图:



尺寸:



选配:



北京时代瑞资科技有限公司

电话: 010-67506261 (多线)

网址: [www.shizi17.com](http://www.shizi17.com)

邮箱: [ruizil7@vip.163.com](mailto:ruizil7@vip.163.com)

主要产品: 红外测温仪, 硬度计, 超声波探伤仪, 测厚仪, 测振仪, 粗糙度仪, 温控数显仪, 红外热像仪